

FURUNO

FA-40/70

RECEPTEUR / ÉMETTEUR-RÉCEPTEUR AIS CLASS-B+



Récepteur AIS FA-40
Émetteur/Récepteur AIS FA-70 Classe-B+



www.furuno.fr



PRINCIPALES CARACTÉRISTIQUES:

- Mode silencieux* - interrupteur ON / OFF en option
- Compact et léger avec une portée plus large et des performances de transmission plus rapides *
- Splitter VHF intégré *
- SO-TDMA et CS-TDMA sélectionnable *
- 1x Port NMEA2000, 2x ports NMEA0183 et 1x port micro USB
- La configuration initiale peut être effectuée via le réseau NMEA2000 (NavNet TZtouch 2 et 3)

*FA-70 seulement

MODEL **FA-40**
AIS RECEIVER/CLASS B

L'AIS FA-40/70 reçoit le nom du navire ainsi que diverses autres informations. Le FA-70 est un AIS de classe B + avec une puissance plus élevée et à des taux de rafraîchissement plus élevés.

ÉCHANGE D'INFORMATIONS TRÈS PRÉCISES

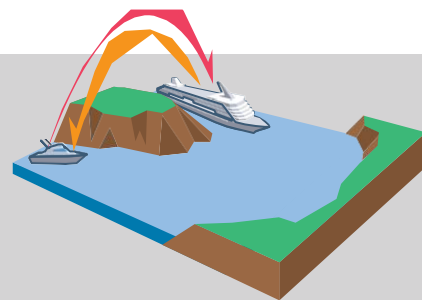
MODELE	DONNÉES DYNAMIQUES	DONNEES STATIQUES	DONNÉES DE NAVIGATION
FA-40 INFORMATIONS REÇUES	<ul style="list-style-type: none"> • Position du navire • Temps universel coordonné (UTC) • Cap fond (COG) • Vitesse fond (SOG) • Taux de giration (ROT) * • Cap • Statue de la navigation 	<ul style="list-style-type: none"> • MMSI (Maritime Mobile Service Identity) • Numéro IMO • Nom du navire • Type de navire • Indicatif radio • Longueur et largeur • Localisation de l'antenne sur le bateau 	<ul style="list-style-type: none"> • Tirant d'eau • Marchandises dangereuses • Destination et ETA
FA-70 INFORMATIONS REÇUES ET TRANSMISES	<ul style="list-style-type: none"> • Position du navire • Temps universel coordonné (UTC) • Cap fond (COG) • Vitesse fond (SOG) • Taux de giration (ROT) * • Cap <p>* Si transmis par AIS à distance</p>	<ul style="list-style-type: none"> • MMSI (identité du service mobile maritime) • Numéro OMI • Nom du navire • Type de navire • Cargaison • Indicatif radio • Longueur et largeur • Localisation de l'antenne sur le bateau 	

VHF/AIS A

PC
(test et configuration uniquement)



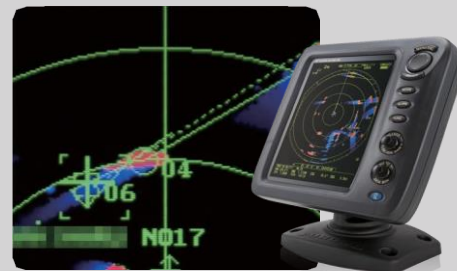
Le système d'identification automatique (AIS) améliore le niveau de sécurité de la navigation de plaisance en échangeant des informations sur l'état de votre navire avec d'autres embarcations équipées d'AIS à proximité.



Appuyez simplement sur une cible AIS pour révéler des informations critiques : nom du navire, COG, SOG, CPA, TCPA, distance et relèvement.



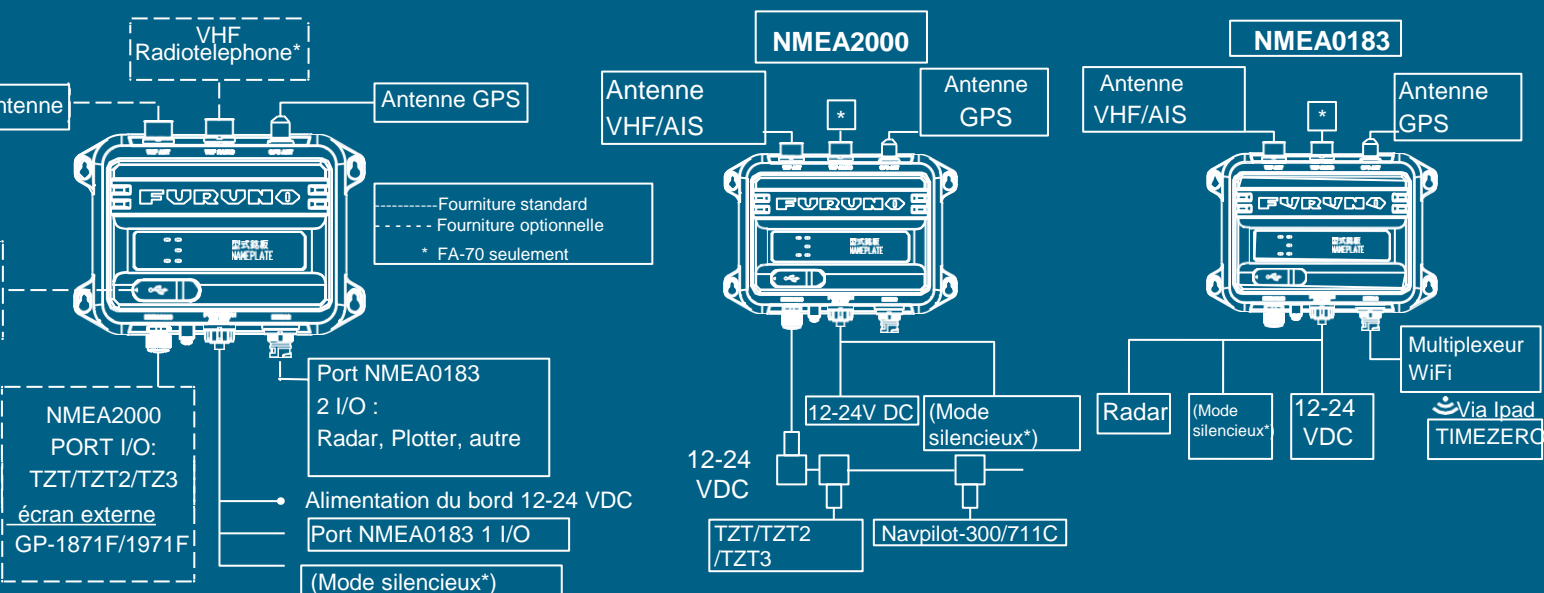
Les cibles AIS sont entièrement visibles et prévisibles en l'interfaçant avec un radar Furuno compatible.



FA-70
CLASS B+ TRANSCEIVER

Le FA-70 transmet le nom du navire, l'indicatif radio, la position, COG, SOG et des informations utiles concernant les navires environnants, qui transmet les détails de votre navire à une vitesse plus rapide que des AIS classe B standard.

ainsi QU'UNE INSTALLATION SIMPLE GRÂCE AUX NMEA2000 / NMEA0183



MODELE	RECEPTEUR AIS	CLASS-B+ ÉMETTEUR-RÉCEPTEUR AIS
	FA-40	FA-70
NORMES		
	EN 303 413 V1.1.1, EN 301 843-1 V2.2.1 IEC 60945 Ed.4+CORR.1 IMO MSC.140 (76) ITU-R M.1371-5 IEC 62368-1 Ed.3	
		DSC: ITU-R M.825-3 IEC 62287-1 Ed.3.0, IEC 62287-2 Ed.2.0, IEC 62311 Ed.1+Ed.2

EMETTEUR - RECEPTEUR		
Fréquence TX/RX (FA-40/70: Fréquence RX)		
Puissance de sortie	FA-40 Uniquement récepteur	Sélectionnable: 5W or 1W (SO-TDMA), 2W (CS-TDMA)
Espacement des canaux	25 kHz	

RÉCEPTEUR GPS		
Réception de canaux	12 canaux, SBAS 2 canaux	
Fréquences RX	1575.42 MHz	
Code RX	C/A code	
Précision de la position	13 m (2 drms, HDOP <= 4)	

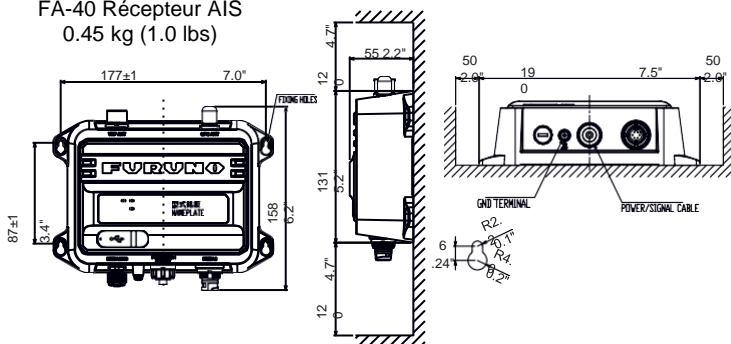
INTERFACE			
NMEA0183	entrée - 2 Ports	ACA, ACK, AIQ, DTM, GBS, GGA, GLL, GNS, HDT, OSD, RMC, SSD, THS, VBW, VSD, VTG	ABM*, ACK, AIQ, BBM*, HDT, SSD, THS, VSD *(ABM, BBM: SO-TDMA only)
	sortie - 2 Ports	ABK, ACA, ACS, ALR, GGA, GLL, RMC, SSD, TXT, VDM, VDO, VER, VSD, VTG	
NMEA2000	entrée - 1 Port	059392, 059904, 060160, 060416, 060928, 065240, 126208, 127250	
	sortie - 1 Port	059392, 059904, 060928, 126208, 126464, 126992, 126993, 126996, 126998, 127258, 129025, 129026, 129029, 129038, 129039, 129040, 129041, 129540, 129792, 129793, 129794, 129795 ¹ , 129796, 129797, 129798, 129800 ² , 129801, 129802, 129803, 129804 ¹ , 129805, 129806, 129807, 129809, 129810, 129811, 129812 ¹ , 129813 ³ ¹ (FA-40/FA-70: SO-TDMA mode only) ² (FA-40: SO-TDMA mode only), ³ (FA-70: SO-TDMA mode only)	

ENVIRONNEMENT			
Température	Antenne	-25°C to +70°C	
	Autres unités	-15°C to +55°C	-15°C to +55°C
Étanchéité	Antenne	IP56	
	Autres unités	IP55	

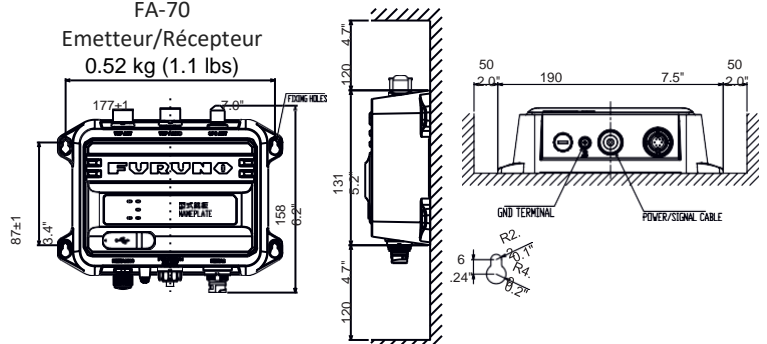
ALIMENTATION		
Emetteur - Récepteur (FA-40: Récepteur)	12-24 VDC, 0.3-0.2 A	12-24 VDC, 1.8-0.9 A

SCHÉMAS DES UNITÉS

FA-40 Récepteur AIS
0.45 kg (1.0 lbs)



FA-70
Emetteur/Récepteur
0.52 kg (1.1 lbs)



SPÉCIFICATIONS SUJETTES À MODIFICATION SANS PRÉAVIS

Catalogue No. 1-A-20033LB
CA000001428

FURUNO ELECTRIC CO., LTD.
Japan www.furuno.com
FURUNO U.S.A., INC.
U.S.A. www.furunousa.com
FURUNO PANAMA S.A.
Republic of Panama
www.furuno.com.pa
FURUNO (UK) LIMITED
U.K. www.furuno.co.uk
FURUNO NORGE A/S
Norway
www.furuno.no

FURUNO DANMARK A/S
Denmark www.furuno.dk
FURUNO SVERIGE AB
Sweden www.furuno.se
FURUNO FINLAND OY
Finland www.furuno.fi
FURUNO POLSKA Sp. z o.o.
Poland www.furuno.pl
FURUNO DEUTSCHLAND GmbH
Germany www.furuno.de

FURUNO FRANCE S.A.S.
France www.furuno.fr
FURUNO ESPAÑA S.A.
Spain www.furuno.es
FURUNO ITALIA S.R.L.
Italy www.furuno.it
FURUNO HELLAS S.A.
Greece www.furuno.gr
FURUNO (CYPRUS) LTD
Cyprus
www.furuno.com.cy

FURUNO EURUS LLC
Russian Federation
www.furuno.ru
FURUNO SHANGHAI CO., LTD.
China www.furuno.com/cn
FURUNO CHINA CO., LTD.
Hong Kong www.furuno.com/cn
FURUNO KOREA CO., LTD
Korea
FURUNO SINGAPORE
Singapore www.furuno.sg

PT FURUNO ELECTRIC INDONESIA
Indonesia www.furuno.id
FURUNO ELECTRIC (MALAYSIA) SDN. BHD.
Malaysia www.furuno.com/my
BEWARE OF SIMILAR PRODUCTS
All brand and product names are trademarks,
registered trademarks, or service marks for
their respective holders. SPECIFICATIONS
SUBJECT TO CHANGE WITHOUT
NOTICE
Printed in U.S.A.